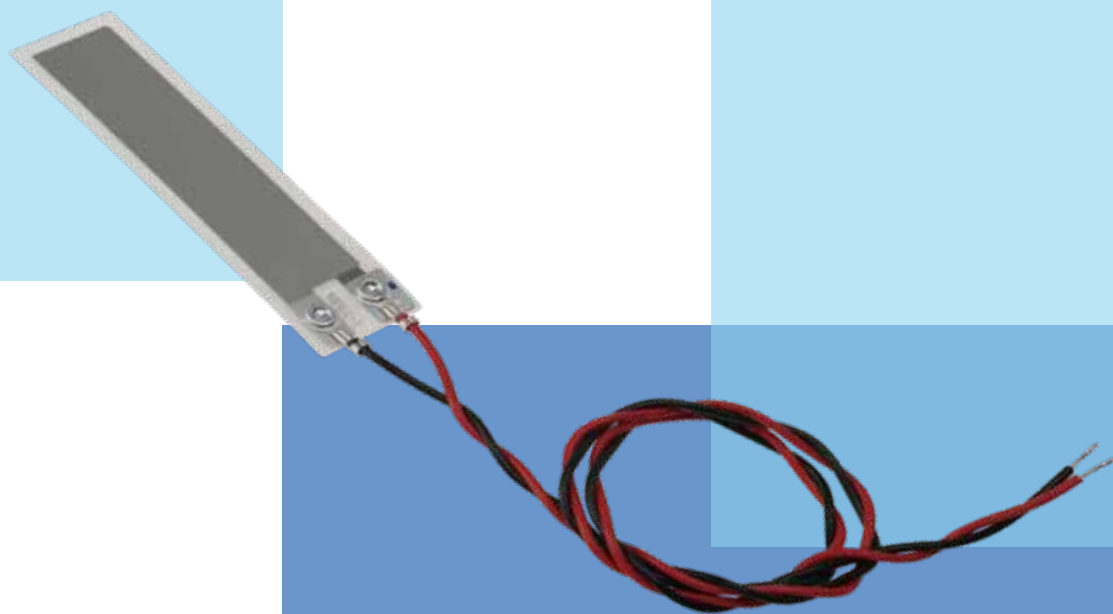




PIEZO FILM SENSOR

TP series



体動等生体信号のモニタリングに

振動、衝撃、動的歪等のモニタリングに

動的荷重のモニタリングに

特長

単層構造

柔軟なフィルム圧電体でフレキシブル

リード線付きの汎用タイプ

NEXTTECH

■ ピエゾフィルムセンサは圧縮、伸び（歪）などの微小な変化に対し電圧を発生します。

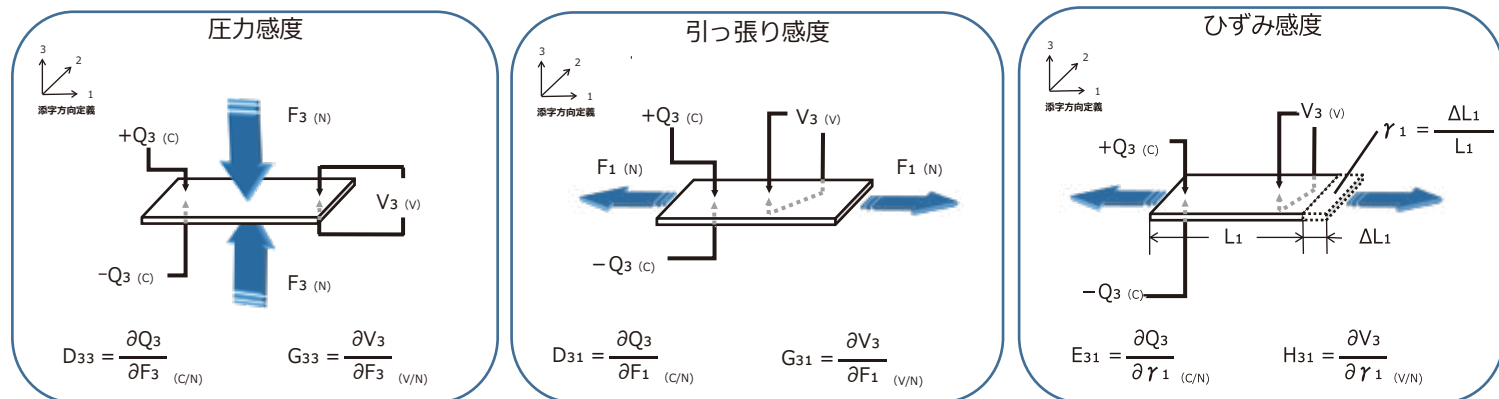
■ 圧電素子にピエゾフィルム（PVDF）を使用しております。

■ 粘着付 PET フィルム 125 μ m を片面にラミネート加工しております。

■ ラミネート加工のない電極部は端子部を除き、薄いコート材で被覆されています。

■ 端子には長さ 300mm のリード線 (AWG26) を使用しています。

圧電性の概念図



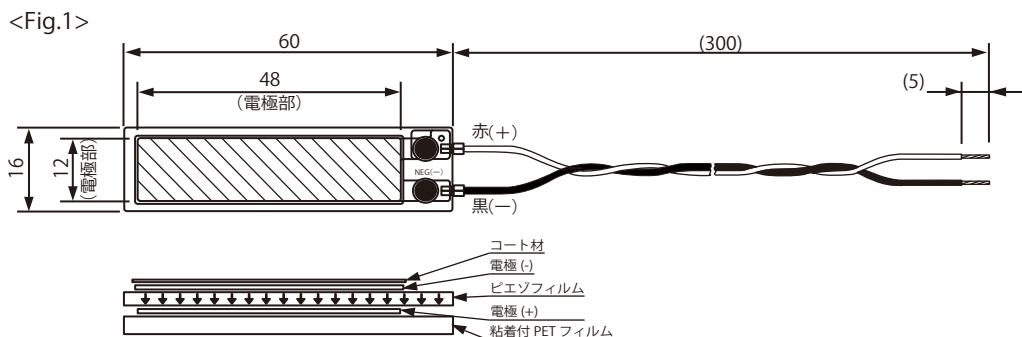
SPECIFICATION

型番	圧電性能 (ピエゾフィルムの圧電定数ではありません)						電気特性			寸法					
	圧力感度		引っ張り感度		ひずみ感度		静電容量 C (nF)	絶縁抵抗 Ri (G Ω)	幅 mm	長さ mm	電極幅 mm	電極長さ mm	全体厚 μ m	PVDF厚 μ m	
	D_{33} (pC/N)	G_{33} (mV/N)	D_{31} (nC/N)	G_{31} (V/N)	E_{31} (pC/ μ ST)	H_{31} (mV/ μ ST)									
TP-028	31	13	4.2	1.8	36	15	2.3	≥ 10	16	60	12	48	178	28	
TP-040	31	19	3.9	2.4	36	22	1.6	≥ 10	16	60	12	48	190	40	
TP-080	31	39	3.2	4.0	36	44	0.8	≥ 10	16	60	12	48	230	80	
TP-110	31	52	2.8	4.7	36	59	0.6	≥ 10	16	60	12	48	260	110	

※数値は代表値で保証値ではありません

※マイクロひずみ (μ ST) に対する感度

※圧電性能は、圧電体であるピエゾフィルムの圧電定数とはことなります。



※ピエゾ製品は海外への販売、輸出のサポートは行っておりません。

商品に関するお問い合わせは

取扱店

エルメック電子工業株式会社

〒950-3304 新潟県新潟市北区木崎 778-45

TEL: 025-388-4330 (代表)

Mail: info@elmech-denshi.co.jp

www.elmech-denshi.co.jp

営業時間 月曜日～金曜日 9:00～17:30

株式会社クレハトレーディング

〒103-0012 東京都中央区日本橋堀留町 1-2-10

TEL: 03-3639-8714 (開発プロジェクト 新素材開拓プロジェクトグループ)

Mail: shinsozai@kureha-trading.co.jp

●カタログに記載の仕様及び外観は予告なく変更することがあります。

●掲載商品の写真は印刷により実際と異なって見える場合があります。

2021. 4. 1