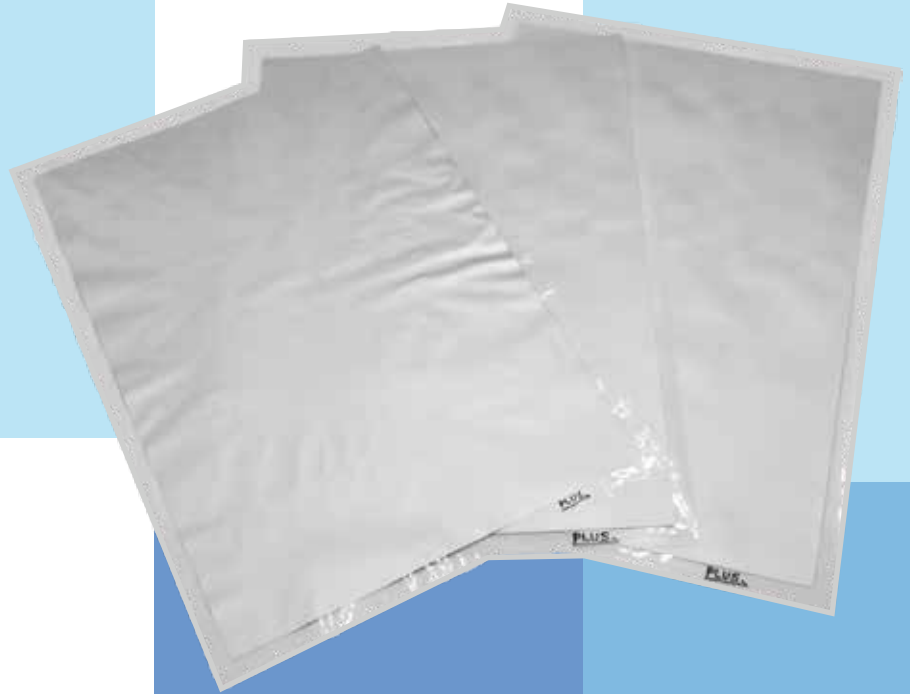




## PIEZO FILM

PF series



# NEXTTECH

初期実験用途に

振動、衝撃、動的歪等のモニタリングに

4種類の厚みからお選び頂けます

特長

両面にA g電極塗布済み

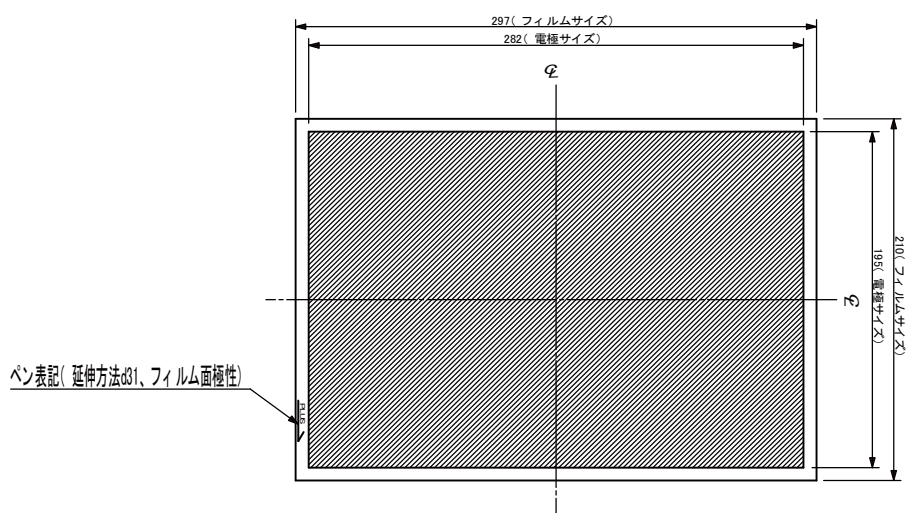
自由にカットしてご使用頂けます

大判のセンサーに

ピエゾフィルムの諸物性			
物性		単位	値
圧電定数 (at 10Hz)	$d_{31}$	pC/N	25
	$d_{32}$	pC/N	2
	$d_{33}$	pC/N	35
	$e_{31}$	mC/m <sup>2</sup>	75
	$e_{32}$	mC/m <sup>2</sup>	6
	$e_{33}$	mC/m <sup>2</sup>	105
	$g_{31}$	Vm/N	0.22
	$g_{32}$	Vm/N	0.02
	$g_{33}$	Vm/N	0.30
焦電係数	$p$	$\mu C/m^2K$	39
比誘電率 (at 1kHz) $\epsilon'$			13
弾性率 (at 10Hz)	$G$	GPa	3
定積比熱	$c$	MJ/m <sup>3</sup> K	2.3

※記載の数値は、参考値であり保証値ではありません。  
 ※記載の数値は、ピエゾフィルム単独（電極無し）の特性を示します。  
 ※記載内容は、予告なく変更する場合があります。

型番	寸法					
	幅 mm	長さ mm	電極幅 mm	電極長さ mm	全体厚 $\mu m$	PVDF厚 $\mu m$
PF-028AG	210	297	195	282	38	28
PF-040AG	210	297	195	282	50	40
PF-080AG	210	297	195	282	90	80
PF-110AG	210	297	195	282	120	110



注記、  
 ・ハッチング部が電極になります。  
 ・ペン表記  $\rightarrow$  方向が延伸方向d31になります。  
 ・延伸方向にフィルムを引っ張った時にPLUS側面に+の電荷が発生致します。

※ピエゾ製品は海外への販売、輸出のサポートは行っておりません。  
 商品に関するお問い合わせは 取扱店

エルメック電子工業株式会社  
 〒950-3304 新潟県新潟市北区木崎 778-45  
 TEL : 025-388-4330 (代表)  
 Mail: info@elmech-denshi.co.jp  
 www.elmech-denshi.co.jp  
 営業時間 月曜日～金曜日 9:00～17:30

株式会社クレハトレーディング  
 〒103-0012 東京都中央区日本橋堀留町 1-2-10  
 TEL : 03-3639-8714 (開発プロジェクト 新素材開拓プロジェクトグループ)  
 Mail: shinsozai@kureha-trading.co.jp  
 ●カタログに記載の仕様及び外観は予告なく変更することがあります。  
 ●掲載商品の写真は印刷により実際と異なって見える場合があります。

2021. 6. 1